

Архангельск (8182)63-90-72  
 Астана (7172)727-132  
 Астрахань (8512)99-46-04  
 Барнаул (3852)73-04-60  
 Белгород (4722)40-23-64  
 Брянск (4832)59-03-52  
 Владивосток (423)249-28-31  
 Волгоград (844)278-03-48  
 Вологда (8172)26-41-59  
 Воронеж (473)204-51-73  
 Екатеринбург (343)384-55-89  
 Иваново (4932)77-34-06

Ижевск (3412)26-03-58  
 Иркутск (395)279-98-46  
 Казань (843)206-01-48  
 Калининград (4012)72-03-81  
 Калуга (4842)92-23-67  
 Кемерово (3842)65-04-62  
 Киров (8332)68-02-04  
 Краснодар (861)203-40-90  
 Красноярск (391)204-63-61  
 Курск (4712)77-13-04  
 Липецк (4742)52-20-81  
 Киргизия (996)312-96-26-47

Магнитогорск (3519)55-03-13  
 Москва (495)268-04-70  
 Мурманск (8152)59-64-93  
 Набережные Челны (8552)20-53-41  
 Нижний Новгород (831)429-08-12  
 Новокузнецк (3843)20-46-81  
 Новосибирск (383)227-86-73  
 Омск (3812)21-46-40  
 Орел (4862)44-53-42  
 Оренбург (3532)37-68-04  
 Пенза (8412)22-31-16  
 Казахстан (772)734-952-31

Пермь (342)205-81-47  
 Ростов-на-Дону (863)308-18-15  
 Рязань (4912)46-61-64  
 Самара (846)206-03-16  
 Санкт-Петербург (812)309-46-40  
 Саратов (845)249-38-78  
 Севастополь (8692)22-31-93  
 Симферополь (3652)67-13-56  
 Смоленск (4812)29-41-54  
 Сочи (862)225-72-31  
 Ставрополь (8652)20-65-13  
 Таджикистан (992)427-82-92-69

Сургут (3462)77-98-35  
 Тверь (4822)63-31-35  
 Томск (3822)98-41-53  
 Тула (4872)74-02-29  
 Тюмень (3452)66-21-18  
 Ульяновск (8422)24-23-59  
 Уфа (347)229-48-12  
 Хабаровск (4212)92-98-04  
 Челябинск (351)202-03-61  
 Череповец (8202)49-02-64  
 Ярославль (4852)69-52-93

<http://constanta.nt-rt.ru/> || [ctu@nt-rt.ru](mailto:ctu@nt-rt.ru)

## Константа ВД1 для контроля паяных соединений



Малогабаритный цифровой прибор предназначен для оценки качества паяных соединений обмоток статоров турбо- и гидрогенераторов. Предназначен для обнаружения дефектов паянного соединения, ориентированных в плоскости перпендикулярной плоскости установки преобразователя.

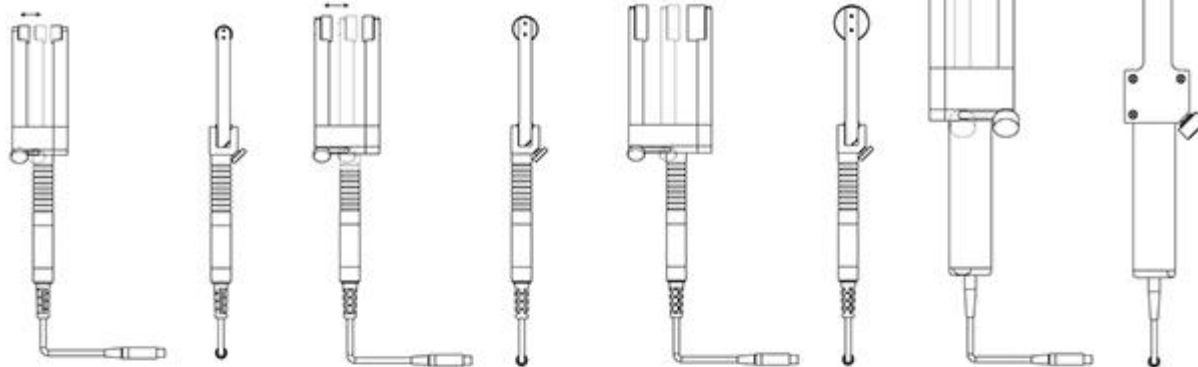
### Основные технические характеристики прибора

Индикация	<ul style="list-style-type: none"> <li>○ графический LCD индикатор с отображением в цифровом виде уровня сигнала и порога срабатывания сигнализации;</li> <li>○ звуковая сигнализация в корпусе прибора и через подключаемые наушники</li> </ul>
Число ячеек памяти результатов контроля	999 с возможностью разбивки на 99 групп
Диапазон рабочих температур	0°C ... +50°C
Питание (аккумуляторы или батареи Alkaline)	2 шт., тип AAA
Время непрерывной работы	10 часов
Габаритные размеры блока обработки информации	120x60x25 мм
Масса	0,15 кг

### Основные технические характеристики преобразователей

Тип преобразователя	ПЭ-12	ПЭ-18	ПЭ-25	ПЭ-35	ПЭ-50	ПЭ-72	ПЭ-100	ПА-ПС-60э-Су	ПА-ПС-100э-Су
Минимальная толщина ОК	2 мм	3 мм	4 мм	6 мм	10 мм	15 мм	20 мм	20 мм	20 мм
Максимальная толщина ОК	13 мм	15 мм	21 мм	30 мм	42 мм	60 мм	90 мм	45 мм	65 мм
Минимальная длина и ширина ОК	6 мм	9 мм	12 мм	17 мм	25 мм	36 мм	50 мм	36 мм	50 мм
Максимальная длина и ширина зоны контроля ОК	12 мм	18 мм	25 мм	35 мм	50 мм	72 мм	100 мм	72 мм	100 мм
Диапазон установки расстояния между катушками преобразователя, мм	2...15	4...22	5...28	7...37	11...52	17...74	22...103	25...65	25...65
Частота тока возбуждения	1280 Гц	640 Гц	320 Гц	160 Гц	80 Гц	40 Гц	20 Гц	50 Гц	50 Гц
Габаритные размеры, мм	220x45x30	226x52x30	233x60x30	305x80x70	320x80x70	340x100x70	370x130x100	310x90x80	330x90x110
Масса	0,2 кг	0,25 кг	0,3 кг	0,5 кг	1 кг	1,5 кг	2 кг	1 кг	1,5 кг

ОК-объект контроля.

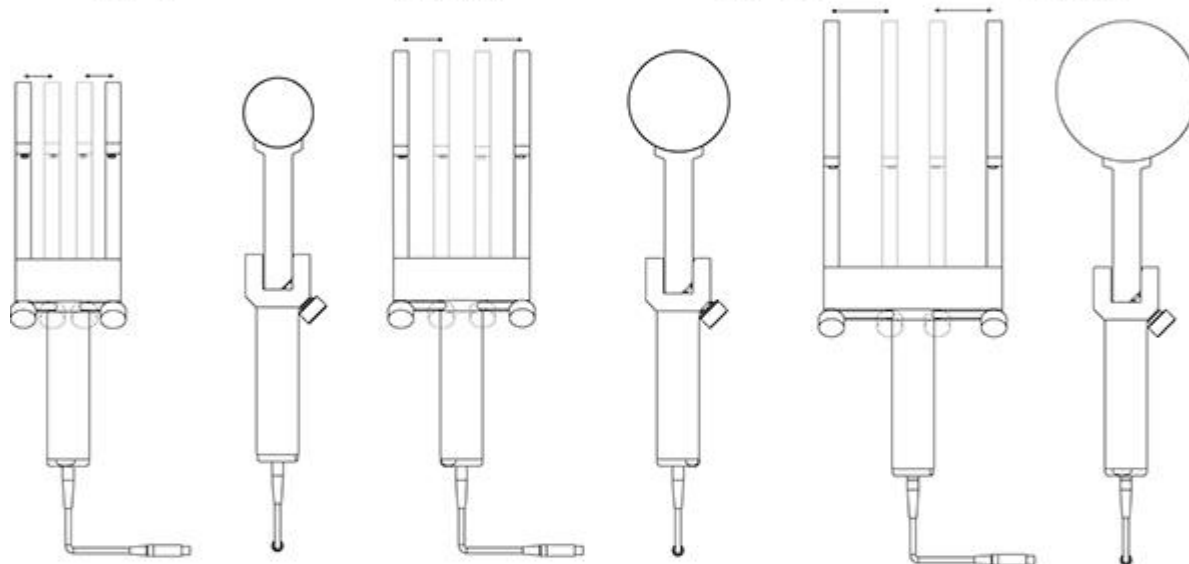


**ПЭ-12**

**ПЭ-18**

**ПЭ-25**

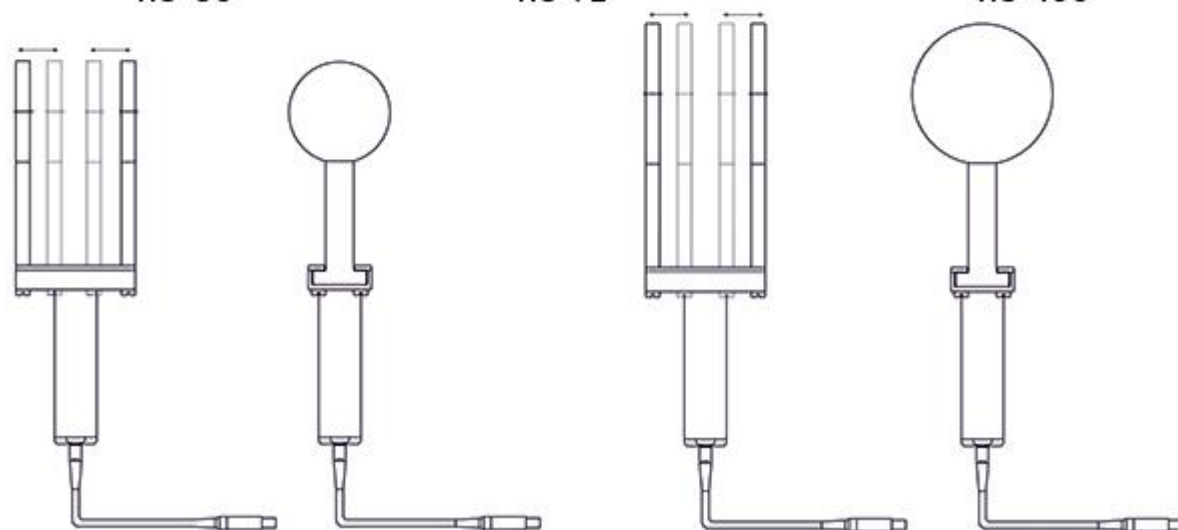
**ПЭ-35**



**ПЭ-50**

**ПЭ-72**

**ПЭ-100**



**ПА-ПС-100э-Си**

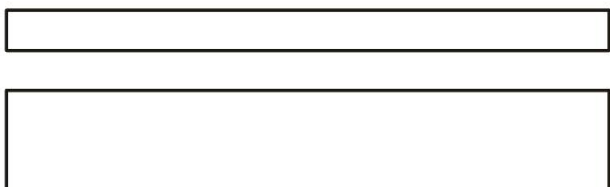
**ПА-ПС-60э-Си**

### **Основные технические характеристики контрольных образцов**

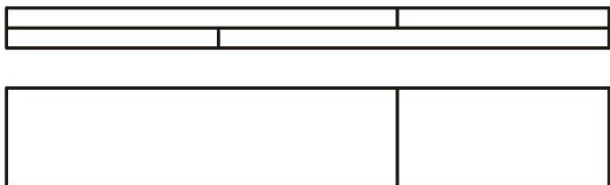
Комплект представляет собой пару контрольных образцов – монолитный медный образец требуемой формы, имитирующий идеальное соединение (100%) и собранный из изолированных друг от друга элементарных проводников образец, имитирующий полностью не пропаянное соединение (0%).

Для каждого типоразмера контролируемого соединения предназначена своя пара контрольных образцов.

Образец 10x25 100%



Образец 10x25 0%



Архангельск (8182)63-90-72  
Астана (7172)727-132  
Астрахань (8512)99-46-04  
Барнаул (3852)73-04-60  
Белгород (4722)40-23-64  
Брянск (4832)59-03-52  
Владивосток (423)249-28-31  
Волгоград (844)278-03-48  
Вологда (8172)26-41-59  
Воронеж (473)204-51-73  
Екатеринбург (343)384-55-89  
Иваново (4932)77-34-06

Ижевск (3412)26-03-58  
Иркутск (395)279-98-46  
Казань (843)206-01-48  
Калининград (4012)72-03-81  
Калуга (4842)92-23-67  
Кемерово (3842)65-04-62  
Киров (8332)68-02-04  
Краснодар (861)203-40-90  
Красноярск (391)204-63-61  
Курск (4712)77-13-04  
Липецк (4742)52-20-81  
Киргизия (996)312-96-26-47

Магнитогорск (3519)55-03-13  
Москва (495)268-04-70  
Мурманск (8152)59-64-93  
Набережные Челны (8552)20-53-41  
Нижний Новгород (831)429-08-12  
Новокузнецк (3843)20-46-81  
Новосибирск (383)227-86-73  
Омск (3812)21-46-40  
Орел (4862)44-53-42  
Оренбург (3532)37-68-04  
Пенза (8412)22-31-16  
Казахстан (772)734-952-31

Пермь (342)205-81-47  
Ростов-на-Дону (863)308-18-15  
Рязань (4912)46-61-64  
Самара (846)206-03-16  
Санкт-Петербург (812)309-46-40  
Саратов (845)249-38-78  
Севастополь (8692)22-31-93  
Симферополь (3652)67-13-56  
Смоленск (4812)29-41-54  
Сочи (862)225-72-31  
Ставрополь (8652)20-65-13  
Таджикистан (992)427-82-92-69

Сургут (3462)77-98-35  
Тверь (4822)63-31-35  
Томск (3822)98-41-53  
Тула (4872)74-02-29  
Тюмень (3452)66-21-18  
Ульяновск (8422)24-23-59  
Уфа (347)229-48-12  
Хабаровск (4212)92-98-04  
Челябинск (351)202-03-61  
Череповец (8202)49-02-64  
Ярославль (4852)69-52-93

<http://constanta.nt-rt.ru> || [ctu@nt-rt.ru](mailto:ctu@nt-rt.ru)